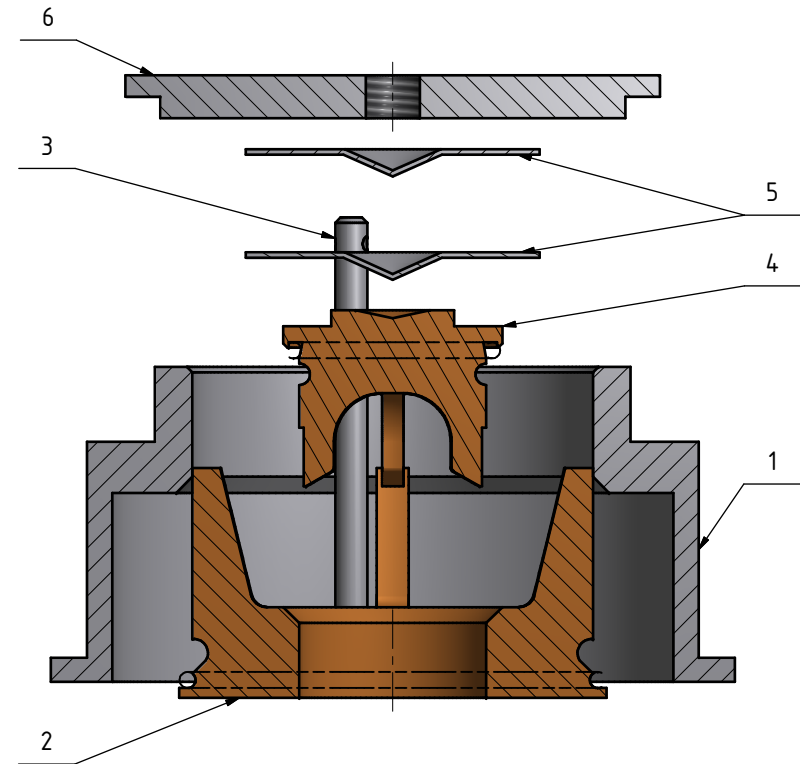


B-B (1 : 1)



TEILELISTE			
OBJEKT	ANZAHL	BAUTEILNUMMER	BESCHREIBUNG
1	1	T6129K000	Führungsteil
2	1	T6301K033	Unterdruckteller
3	3	T4149K009	Führungsstift
4	1	T6301K032	Überdruckteller
5	2	T2201K001	Druckplatte
6	1	T6109K060	Federführung

Diese Zeichnung darf ohne unsere Genehmigung weder kopiert, nachgebaut, noch Dritten mitgeteilt oder zugänglich gemacht werden. Es gelten hierfür die Patent-, Urheberrechts- und bürgerlichen Gesetze, Entsprechend DIN 34.			Maße ohne Toleranzangabe		DIN ISO 2768-ck DIN 8570 DG		Maßstab M= 1:1		Gewicht 2,156 kg	
			Gezeichnet 29.09.2010		Name J.Lieb		Benennung			
Kontrolliert		Norm		Aufarbeitungssatz Sicherheitsventil DR EBA 117						
Änderungen		Datum		Name		WSN Waggon Service Nord		Zeichnungsnummer		
						D-24220 Flintbek, Hörn 14		G81240042		
						Fon +49 4347-908 7816		1		
						Fax +49 4347-908 7822		A3		
								entstanden aus		